

HANDLEIDING



Flexitalk



Fasttel behoudt zich het recht om de inhoud te veranderen zonder voorafgaande waarschuwing.

Fasttel België, Warandestraat 39, 9810 Nazareth. Tel +32 (0)9 244 65 20, info@fasttel.be
Fasttel Nederland, Heiligenboom 3, 5066 CB Moergestel. Tel 013 513 65 14, info@fasttel.nl

INHOUDSTABEL

1. VOORDELEN en TECHNISCHE KENMERKEN	3
2. DOEL en ALGEMENE BESCHRIJVING	4
3. GEBRUIK VAN HET SYSTEEM	5
3.1. Inkomende deuproep	5
3.2. In verbinding komen met de deurtelefoon	5
3.3. Externe oproep tijdens een gesprek met de deurtelefoon	5
4. IN DIENST STELLEN VAN HET SYSTEEM	6
5. AANSLUITINGEN	8
5.1. Deurtelefonie	8
5.2. Deurtelefonie met video	9

Geachte gebruiker,

Fasttel dankt u voor de aanschaf van dit product. Wij zijn ervan overtuigd dat het toestel, indien op correcte wijze geïnstalleerd, u tevreden zal stellen. Indien u toch verdere vragen of opmerkingen tot ons wenst te richten, aarzel dan aub niet om dit te doen. Uw opmerkingen helpen ons immers om het product nog beter te maken. Onze adresgegevens vindt u op de voorpagina.

1.1. Voordelen :

Zeer eenvoudige installatie;
Gebruik van bestaande kabels mogelijk;
Wordt geschakeld tussen de telefoonlijn en het telefoontoestel;
In wacht zetten van binnenkomende lijn;
Beantwoorden van deuroproep;
Openen van deur via telefoonklavier;
Sturen van een extra (Domotica) contact;
Deurstation Alu design ;
Antivandaal deurstation uitvoering;
Hoge geluidskwaliteit;
Mogelijkheid om video camera te integreren;

1.2. Technische kenmerken :

Voeding	: 230 Volt
Camera (optie)	: 1.5 lux zwart/wit , 5 kleur
Video in	: Twisted pair (bv. UTP, max. 300m.)
Muziek in wacht	: intern
Aansluitingen	: Analoge lijn in
	: Tel out
	: DP, deurpost
	: 2 relaiscontacten ,1A /30VDC
	: voedingsuitgang voor deurpost indien uitgerust met camera
Type	: inbouw of opbouw
Afmetingen interface	: dinrail 157 x 86 x 58

2.1. Doel :

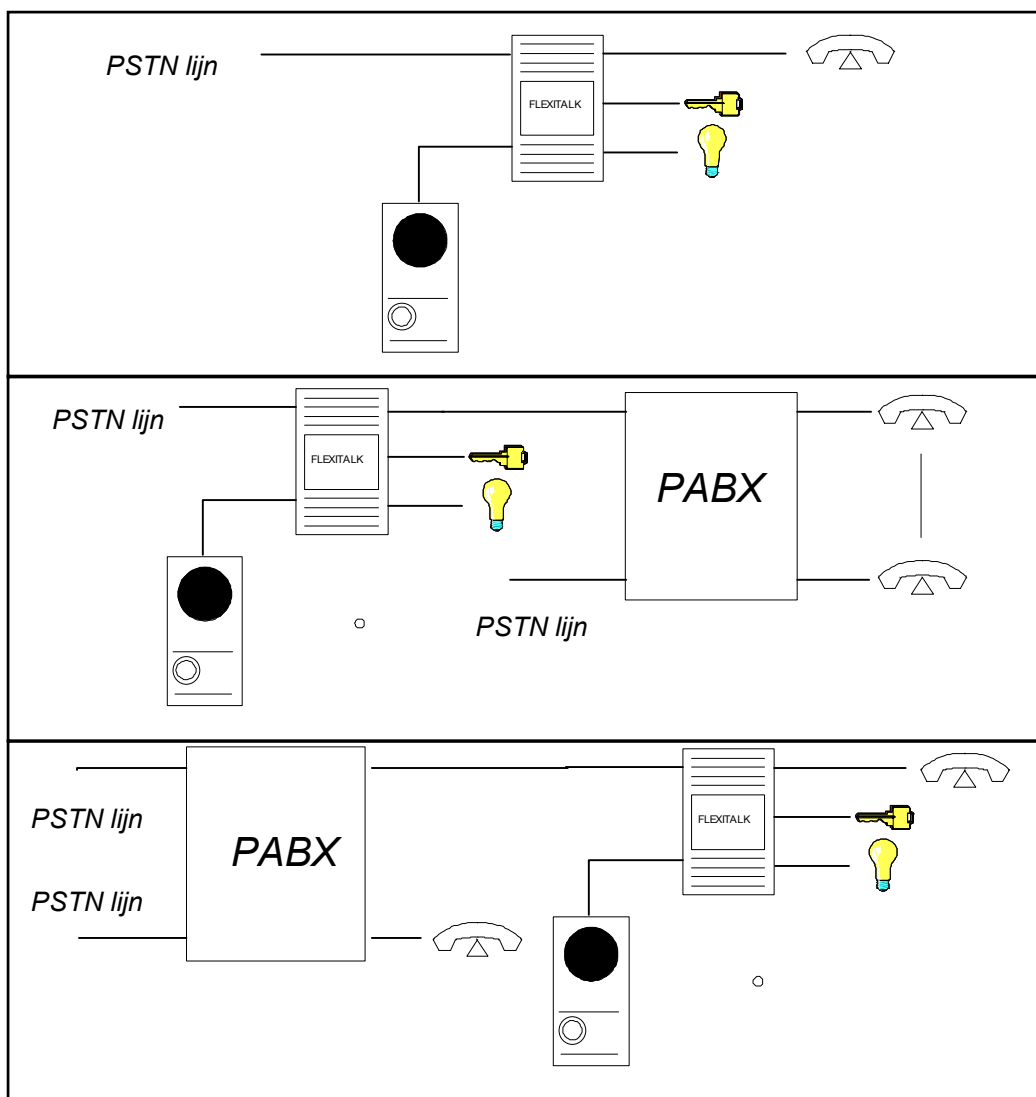
Uw telefoontoestel gebruiken als deurparlofoon ontvanger, met mogelijkheid om de deur te openen, een extra contact te sturen (domotica) en gesprekken in wacht te zetten met mogelijkheid tot interne wachtmuziek.

2.2. Algemene beschrijving van de 'Flexitalk'

Het systeem laat U toe om uw telefoontoestel om te bouwen tot een parlofoon beantwoorder en deuropener.

Dit wordt verwezenlijkt door tussen uw binnenkomende lijnaansluiting en uw telefoon de **FLEXITALK** aan te sluiten.

De aansluitingsmogelijkheden zijn :



3. Gebruik van de 'Flexitalk'

3.1. Inkomende deuroproep

Indien de knop van de buitenpost ingedrukt wordt, kan de oproep op 2 manieren opgebouwd worden.

1. u bent niet in gesprek

- ° uw telefoon begint te rinkelen met een andere cadans dan deze van een gewone oproep, namelijk 0.350 sec. aan, 0.30 sec. af, 0.350 sec. aan, 0.30 sec. af, 0.350 sec. aan 2.35 sec. pauze.
- ° u beantwoordt de oproep alsof het een gewone telefoonoproep betreft. U kan vervolgens spreken met de persoon aan de parlofoon.
- ° u kan de deur openen via code **#1#**
 - ° een tweede contact kan eveneens bediend worden via code **#2#**.
- ° u verbreekt de verbinding door de hoorn neer te leggen.

2. u bent in gesprek

- ° door middel van een aankondigingston (duur 1 sec), wordt u erop attent gemaakt dat er een deuroproep is.
- ° nu hebt u 3 mogelijkheden:
 - 1) u kan het gesprek met uw correspondent beëindigen door de hoorn neer te leggen. Uw telefoon zal vervolgens rinkelen met de reeds vermelde cadans. Bij het afhaken bent u met de deurpost verbonden.
 - 2) u kan uw correspondent eventjes in wacht plaatsen door * op uw toestel te drukken (correspondent hoort interne wachtmuziek en u bent automatisch met de deurpost verbonden). U kunt nu de deur of het tweede contact bedienen. U kan uw correspondent terug nemen door op * te drukken.
 - 3) u kan direct de deur openen zonder te spreken met de persoon aan de parlofoon door **#1#** of **#2#** te drukken.

3.2. In verbinding komen met de parlofoon

Bij het ingeven van **##** heeft u verbinding met de deurpost. U kan tevens de commando's voor het openen van de deur **#1#** of het bedienen van contact 2 **#2#** gebruiken.

Opmerking

*Elk commando wordt na uitvoering bevestigd door 3 korte achtereenvolgende toontjes.
Pas daarna kan u een nieuw commando ingeven.
Een verkeerde ingave wordt weergegeven door een lange toon.*

4. In dienst stellen van de 'Flexitalk'

Alle aansluitingen, behalve de netspanning, gebeuren via een 12 polige klemmenrij. Deze aansluitingen gebeuren het best spanningsloos.

Onder deze klemmenrij vindt u een aanduiding van de aansluitingen.

Deze hebben de volgende betekenis:

15-16 LINE : aansluiting van het openbaar telefoonnet of extensie van de PABX

17-18 TEL : aansluiting van uw telefoon of inkomende lijn van uw centrale

19-20 DP : aansluiting deurtelefoon

21-22 REL1 : NO : normaal open contact relais 1

C : gemeenschappelijk contact relais1

23-24 REL2 : NO : normaal open contact relais 2

C : gemeenschappelijk contact relais2

25-26 EXT : externe voedingspanning indien deurpost is uitgerust met camera

27-28 : netspanning 230Vac

Opmerking: Als er geen aansluiting op een analoge telefoonlijn of PABX extensie mogelijk is, dient u de klemmen LINE en DP te overbruggen met 2 draadjes. In dit geval wordt een audio verbinding tot stand gebracht wanneer u de telefoon opneemt. Om de video te activeren blijft het noodzakelijk om ## in te drukken.

Relais 1 en relais2 gedragen zich als pulskontakten indien de code #1# en #2# gebruikt worden.

Indien U echter de kontakten als toggle(aan/uit) wenst te gebruiken, dan gebruikt U de codes

#11# voor kontakt1 aan te zetten en #10# voor het kontakt1 uit te zetten.

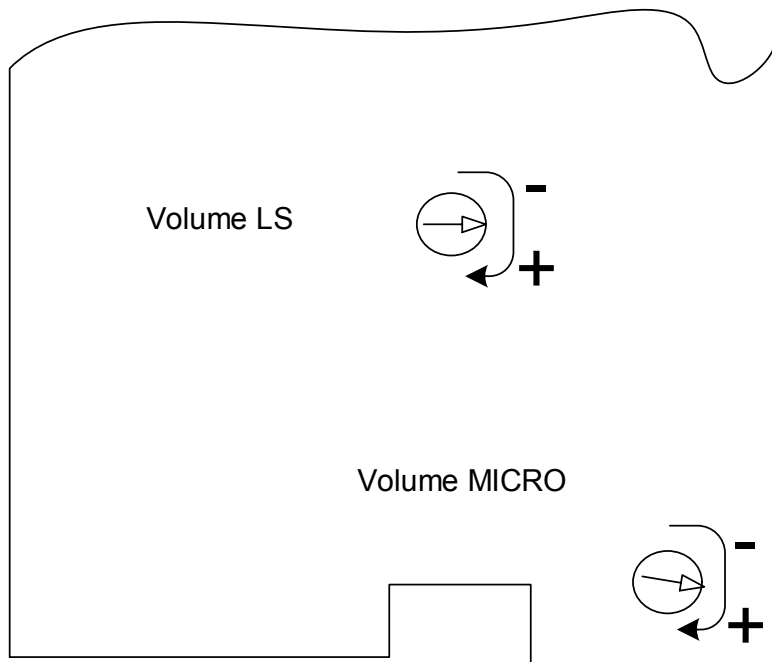
Voor het tweede kontakt is dat resp #21# en #20#

Wanneer er gedrukt wordt op de knop van de buitenpost dan zullen de telefoons 10 maal rinkelen.

Dit aantal kan gewijzigd worden door de code #90XX waarbij xx=01..99.

Deze code kan slechts ingegeven worden na het in verbinding komen met de deurtelefoon.

Op de printplaat van de buitenpost kan u indien nodig nog het volume van de luidspreker en microfoon wijzigen door de potentiometers bij te regelen. Zie tekening hieronder.



Overzicht codes :

-in rust

: maak verbinding met deurpost

-in verbinding

- #1# : stuur relais1 voor 2sekonden
- #2# : stuur relais2 voor 2 sekonden
- #11# : stuur relais 1 aan
- #10# : stuur relais1 af
- #21# : stuur relais 2 aan
- #20# : stuur relais2 af
- #90XX: stel het aantal maal bellen in XX=01..99
- * : verbreek verbinding met deurpost

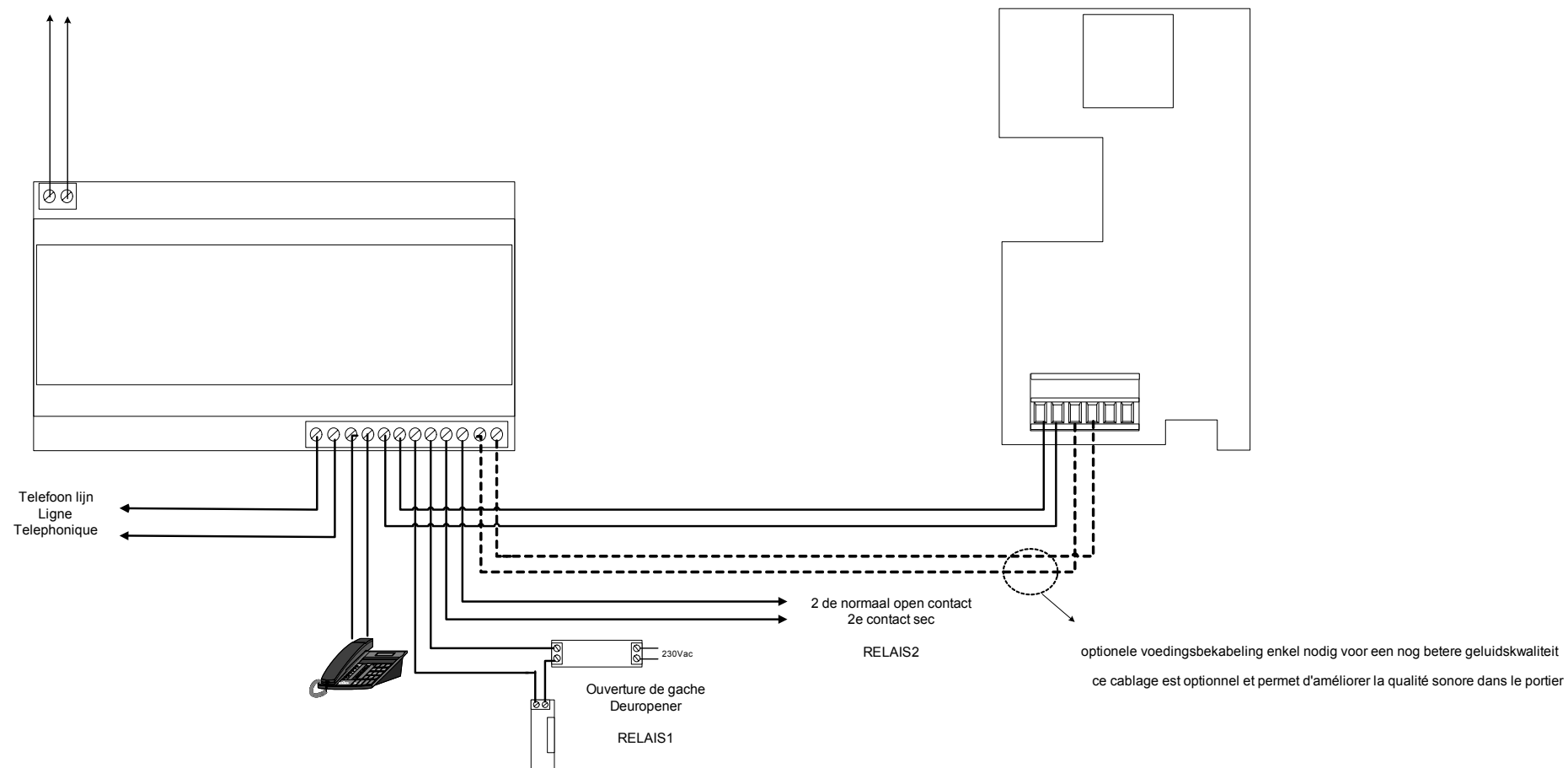
- in gesprek met buitenlijn en deuroproep

- * : zet buitenlijn in wacht en maak verbinding
bij een volgende ingave van * wordt de buitenlijn teruggenomen en wordt de verbinding met deurpost verbroken
- #1# : stuur relais1 voor 2sekonden
- #2# : stuur relais2 voor 2 sekonden
- #11# : stuur relais 1 aan
- #10# : stuur relais1 af
- #21# : stuur relais 2 aan
- #20# : stuur relais2 af

5. Aansluitingen

5.1 Deurtelefonie

230 VAC



5.2. Deurtelefonie met video

