

A

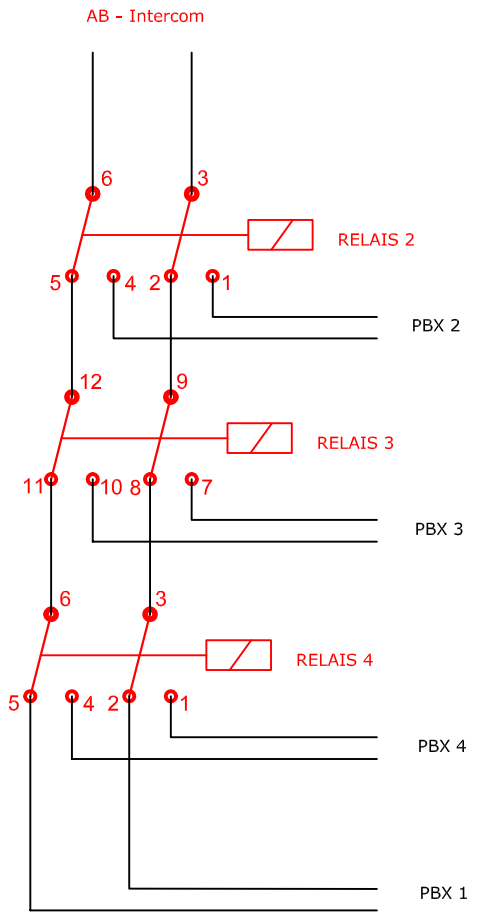
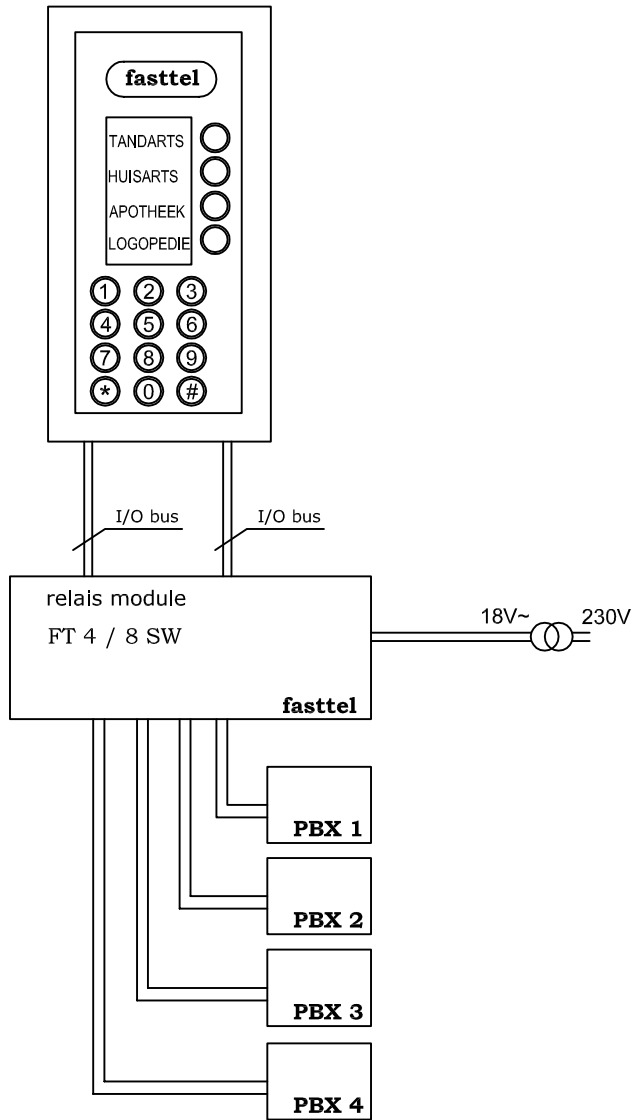
B

C

D

E

F



- I/O module aansluiten.
- toest op intercom
- \*1996\*
- 8\*02 (standaard config.2. I/O=0)
- 891101
- 892102
- 893103
- 894104
- 101

89=programma  
 1-4=knop nummer  
 1=soort kontakt  
 0=adres van de I/O  
 1-4=relais nummer

(Verwendungsbereich)				(Zul. Abw.)		(Oberfl.)		Maßstab		(Gewicht)	
								(Werkstoff, Halbzeug) (Rohteil-Nr) (Modell- oder Gesenk-Nr)			
				Datum		Name		Multi PBX			
				Bearb. 09.01.2013		PT					
				Gepr. 09.01.2013		PT					
				Norm							
								Blatt			
								Bl.			
Zust	Änderung	Datum	Name	(Urspr.)		(Ers. f.:)			(Ers. d.):		