

A

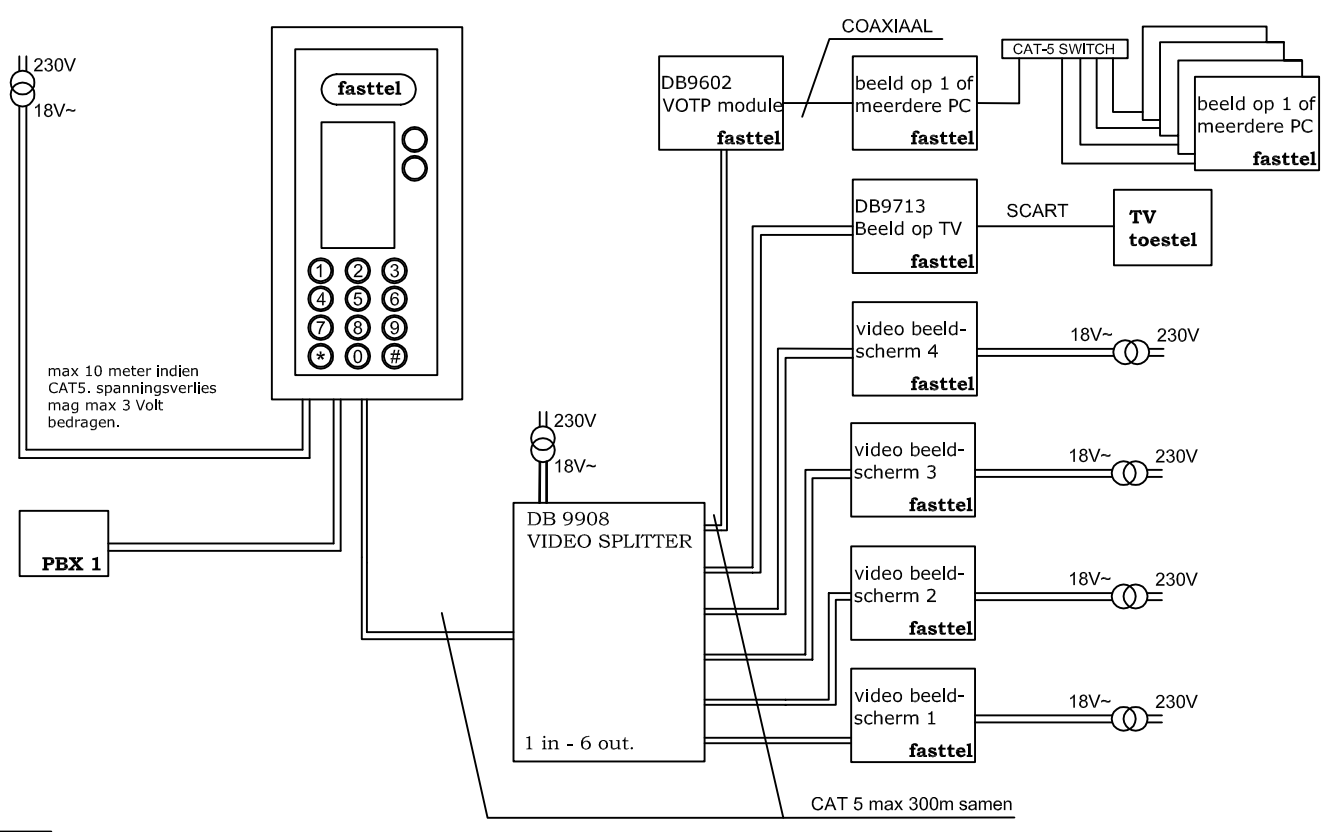
B

C

D

E

F



Multi VIDEO BEDRADINGS SCHEMA.

(Verwendungsbereich)			(Zul. Abw.)		(Oberfl.)	Maßstab 1:1	(Gewicht)
						(Werkstoff, Halbzeug) (Rohteil-Nr) (Modell- oder Gesenk-Nr)	
				Datum	Name	MULTI VIDEO	
			Bearb.	09.01.2013	PT		
			Gepr.	09.01.2013	PT		
			Norm				
							Blatt
							Bl.
Zust	Änderung	Datum	Name	(Urspr.)	(Ers. f.:)	(Ers. d.):	